



space 3000 pureCollagen



Идеальное сочетание для красоты и фигуры –
pureCollagen

ощущать • видеть • чувствовать

Омоложение и фитнес всего тела в чистом виде:

Эффективная комбинация коллагено-световой терапии и вибротренировки.

pureCollagen – всестороннее прекрасное ощущение кожи и тела!

Ваш шанс на успех:

- Дополнительный бизнес путем введения новой услуги
- Постоянный оборот благодаря терапевтическому характеру
- Увеличение оборота в связи с новым оригинальным предложением
- Новые целевые группы путем предоставления Beauty-услуги
- Довольные клиенты благодаря быстрому получению результатов



pureCollagen балует ваше тело эффективным воздействием на каждую мышцу!

Коллагено-световая терапия **Омоложение в чистом виде!**

... способствует восстановлению коллагеновой структуры кожи, которая с возрастом затвердевает. Специальный световой спектр 44-х коллагеновых ламп стимулирует собственную выработку коллагена в теле восстанавливая поврежденные участки коллагеновой структуры кожи.

Таким образом, регулярное применение дает эффект омоложения.

Кожа – с которой Ваши клиенты чувствуют себя прекрасно...

- Здоровое и свежее состояние кожи
- Увеличение степени увлажнения кожи
- Ремоделирование морщин и линий
- Эффект лифтинга всего тела
- Подтяжка кожи и повышение степени эластичности
- Улучшенное восприятие продуктов для ухода
- Подготовка к дальнейшим косметическим процедурам
- Улучшенное лечение ран

Stop aging. Be beautiful.

Задержать время....

Это удастся с помощью коллагено-световой терапии – эффект омоложения всего тела!

Прекрасный, свежий внешний вид, видимое уменьшение и ремоделирование морщин и линий, а также явное улучшение структуры и эластичности кожи.

Решить сегодня, что будет завтра!



Оздоровление кожи, предотвращение появления морщин

Быть в центре жизни – привлекательной и ухоженной!



Видимое ремоделирование морщин и линий

Зрелая красота, которая завораживает!



Омоложение кожи путем сокращения морщин

Красота не знает возраста...

Отзывы клиентов...



25 – 35 лет

Мои проблемы с кожей полностью исчезли лишь после четырех применений!

Я ощущаю, что кожа всего тела стала намного более упругой и эластичной! Мой муж тоже говорит об этом!

Появились первые „морщинки-заломы“ в области глаз и лба, но благодаря коллагено-световой терапии они уже исчезли!

35 – 45 лет



Мой цвет лица намного более свежий и сияющий, многие знакомые интересуются этим!

Я определенно вижу, что мои морщины на лице и декольте снова заполнены, как-будто их никогда там и не было!

Кожа всего моего тела стала более мягкой и упругой, я чувствую себя более молодой!



45 и старше

Мимические морщины на лице стали явно менее глубокими. В целом мое лицо выглядит моложе.

Моя кожа удерживает влагу и лучше воспринимает уход за телом. Сухая кожа на локтях и голенях теперь для меня неактуальна!

Я всюду чувствую себя в своем теле лучше и свежее, кожа больше так не растягивается!

25 и старше



Коллагено-световая терапия является оптимальной подготовкой моих мышц и связок к фитнесу! Боль в мышцах? Я больше ничего о ней не знаю!

Именно при стрессе на работе я замечаю, как хорошо на меня действует коллагено-световая терапия: уход за телом и душой!

У меня и в этом возрасте есть кое-какие планы – и коллагено-световая терапия усиливает мою подвижность и держит меня в форме!

... которые убеждают!



Десять минут для красоты и фигуры – предложите Вашим клиентам новую революцию в омоложении!

Благодаря двойному эффекту Tower **pureCollagen** осваивает прибыльные целевые группы:

Придающие значение красоте женщины и мужчины, которые хотят сохранить свое тело красивым, здоровым и молодым.

Преимущества клиентов:

- Процедура на всё тело для красоты и фитнеса
- Научно доказанные результаты
- лишь 10 минут применения
- тренировка без усиленного потоотделения
- Эффект ориентирован на индивидуальную цель клиента
- Подходит для женщин и мужчин любого возраста

Всесторонняя красота и здоровье – pureCollagen с интегрированной вибротехнологией.



pureCollagen балует ваше тело эффективным воздействием на каждую мышцу!

Интегрированная вибротренировка **Фитнес в чистом виде!**

... одновременная 10-минутная тренировка на встроенной виброплатформе **vibraNano** укрепляет здоровье и усиливает ощущение тела. **vibraNano** использует исследованную медициной технологию с чередованием сторон. Это гарантирует полезное воздействие вибрации, поскольку мышцы обеих сторон тела всегда работают попеременно. Данная запатентованная функция качения воспроизводит человеческую походку.

Клиенты выбирают свою фитнес-цель из трех различных программ: формирование контуров тела, укрепление здоровья или целенаправленное наращивание мышц.

Тело – в котором Ваши клиенты чувствуют себя прекрасно...

- Укрепление и наращивание мышц
- Увеличение работоспособности мышц
- Стимулирование подвижности
- Активизация сжигания подкожного жира
- Улучшение обмена веществ
- Улучшение кровообращения
- Снятие напряжения, массажный эффект
- Увеличение жизненной энергии
- Улучшение осанки

В лучшей форме день за днем!

Tower pureCollagen не только создает красоту – он и сам прекрасен!

Его удачная форма и пропорции позволяют разместить его в атмосфере любого салона.

К тому же он притягивает к себе все взгляды: Полукруглый дизайн двери со светящимся цветным блеском и глянцевая белая лакированная поверхность боковых элементов изысканно символизируют элегантность!

pureCollagen: красота для тела – красота для глаз!

Технические характеристики




Оснащение 44 лампы Collagen Plus

Серия **vibraNano**  + Центральная вытяжная система

Опции

- Патрубок центральной вентиляции с вытяжным шлангом (Ø 300 мм, белый, длина 3 м, 2 зажима для шланга)
- Динамики
- megaTimer

Пакеты **Аудиопакет**

 mp3-sound-box + **Аудиовыход** (вкл. соединительный кабель) +  megaVoice
+  musicVibration + **Внешний выход, выбор канала**

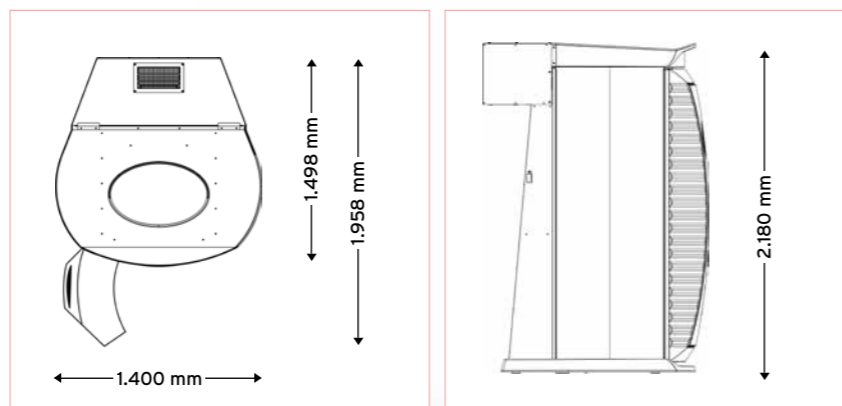
Габариты

в открытом состоянии

1.400 mm x 1.958 mm x 2.180 mm
(длина x ширина x высота)

в закрытом состоянии

1.400 mm x 1.498 mm x 2.180 mm
(длина x ширина x высота)



www.kbl.de

**KBL AG • The health company • Ringstr. 24-26 • 56307 Dernbach • Germany
fon +49(0)26 89.94 26 - 0 • fax +49(0)26 89.94 26 - 66 • E-Mail contact@kbl.de**

© Copyright 2009 KBL AG, Deutschland. KBL является зарегистрированным товарным знаком компании KBL AG.
Права на ошибки и погрешности сохраняются. Спецификация и технические параметры могут быть
изменены в любое время без уведомления.

Артикульный номер 3010196156 KBL_091040 12/2009